

# Parts Reference Guide



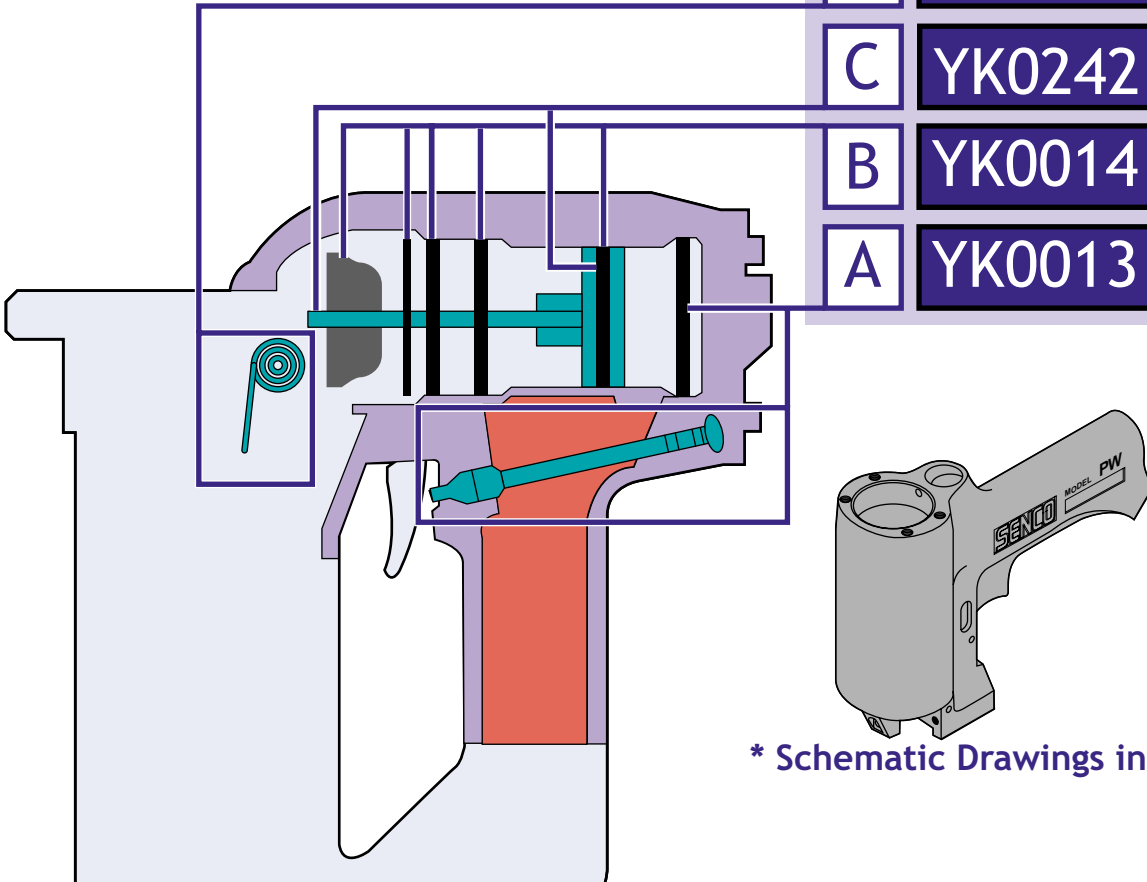
Senco Products, Inc.  
8485 Broadwell Rd.  
Cincinnati, OH 45244

Visit our Website: [www.senco.com](http://www.senco.com)

Questions? Comments? call SENCO's toll-free Action-line:  
1-800-543-4596 or e-mail: [toolprof@senco.com](mailto:toolprof@senco.com)

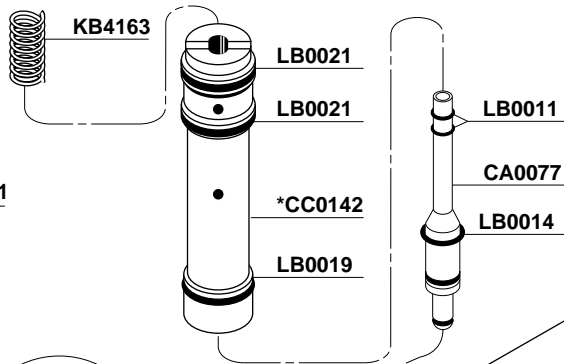
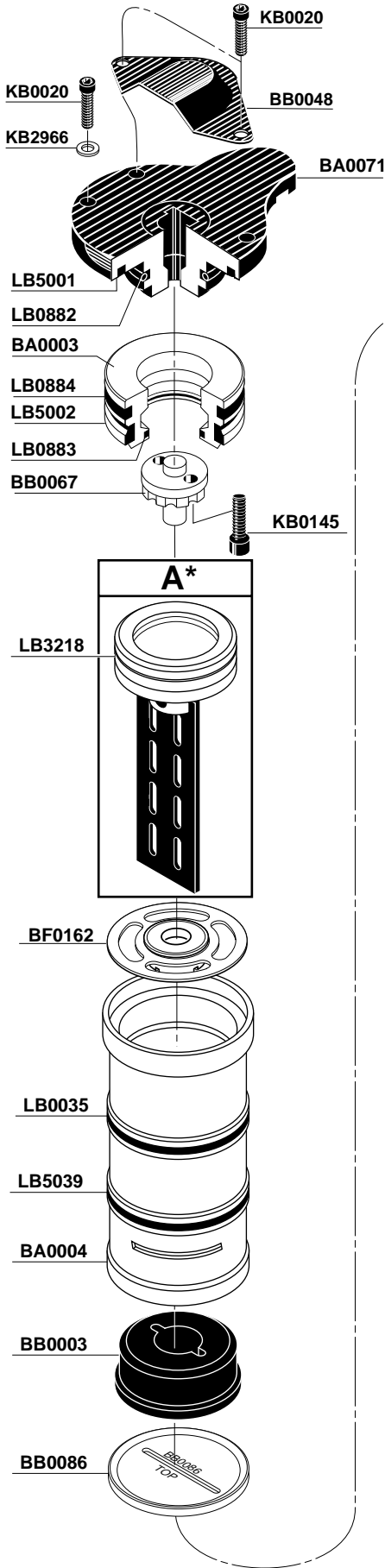
## Parts Kits

- D** YK0016
- C** YK0242
- B** YK0014
- A** YK0013



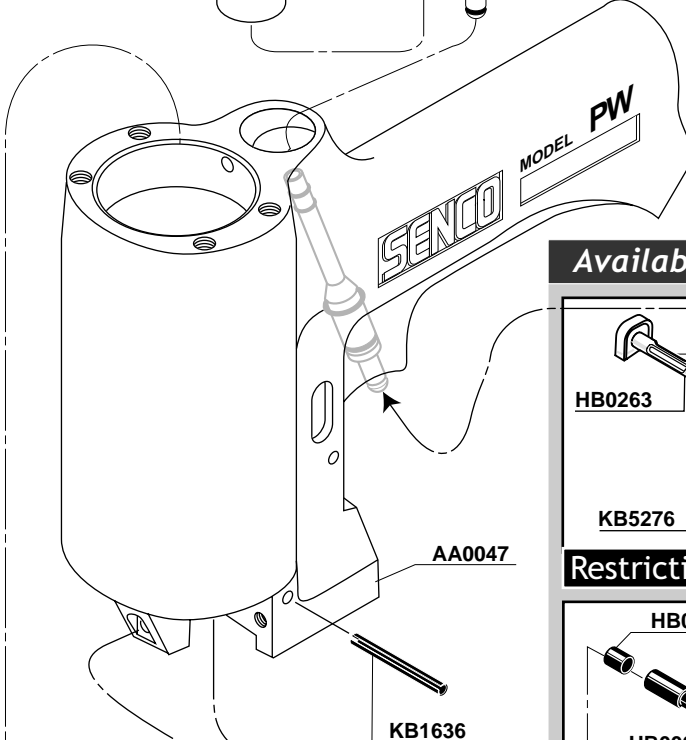
\* Schematic Drawings inside

	Symptom	Síntoma	Symptome	Symptôme	
<b>A</b>	Air Leak (Top) Tool does nothing Sluggish	Escape de Air (Arriba) Herramienta no mueve Operación Floja	Undichtigkeit oben am Gerät Gerät reagiert nicht	Fuite à l'échappement Ne fonctionne plus Appareil lent	<b>A</b>
<b>B</b>	Air Leak (Bottom) Poor Return	Escape de Air (Abajo) Retorno Flojo	Undichtigkeit unten am Gerät keine oder nur unzureichende Rückführung	Fuite à la base du moteur Remontée du conteau lente	<b>B</b>
<b>C</b>	Weak Drive Broken Driver	Penetrado Flojo Lanzeta Quebrada	Gerät treibt nicht ein Gebrochener Treiber	Peu de puissance Mauvaise percussion	<b>C</b>
<b>D</b>	Poor Feed Tool Jamming	Alimentador podre Entrancado de la Herramienta	Befestiger werden nicht nachgeschoben Gerät ist verklemt	Enraiments Mauvaise avance des projectiles	<b>D</b>

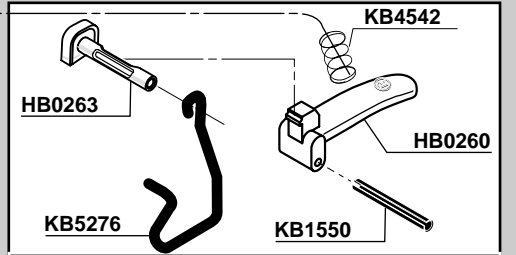


Model	A	CSK
130002N		
Dual Action	EA0099	3/16"
130003N		
Roofer-Dual Action	EA0100	1/8"
	EA0104	REG

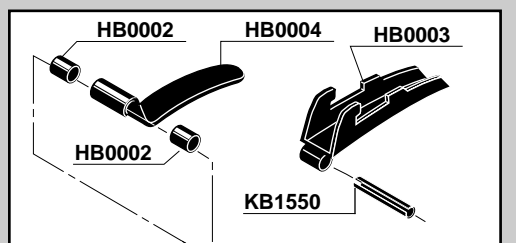
- \* Does Not Include O-rings
- \* No incluye sellos de gomas
- \* Ohne Dichtringe
- \* Joints exclus



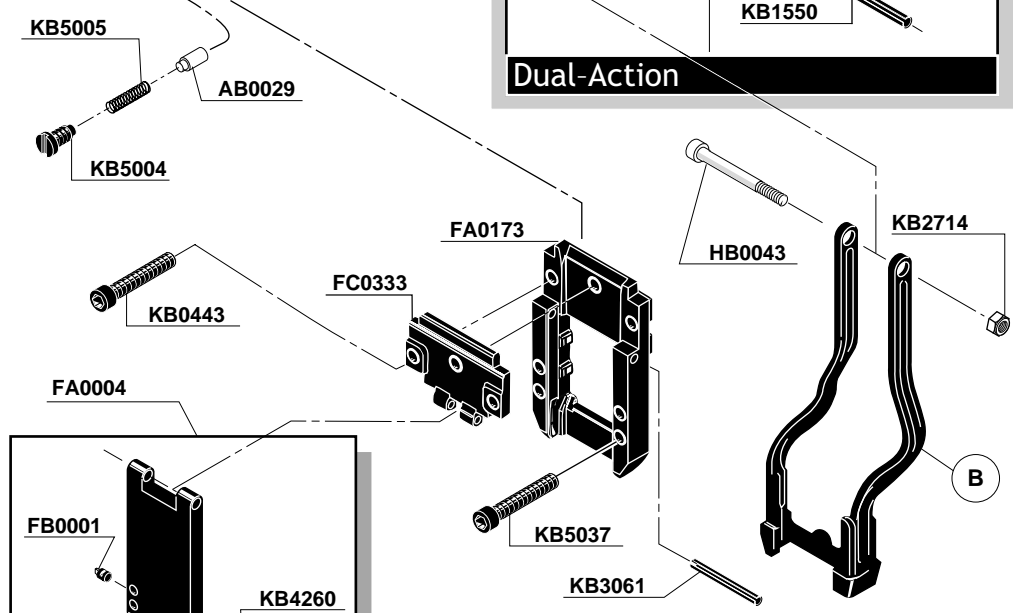
### Available Triggers



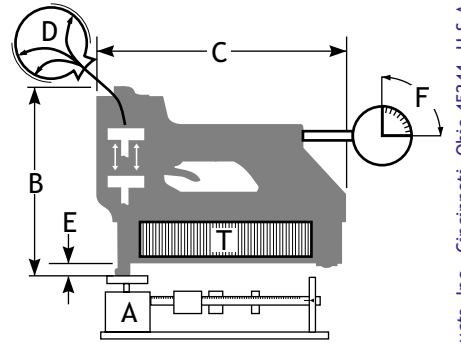
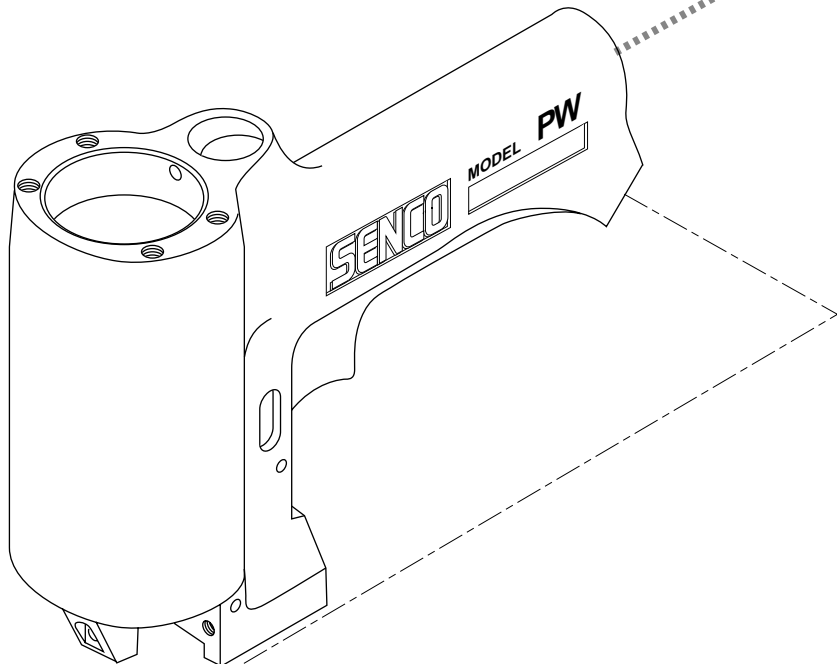
### Restrictive



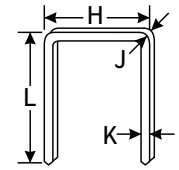
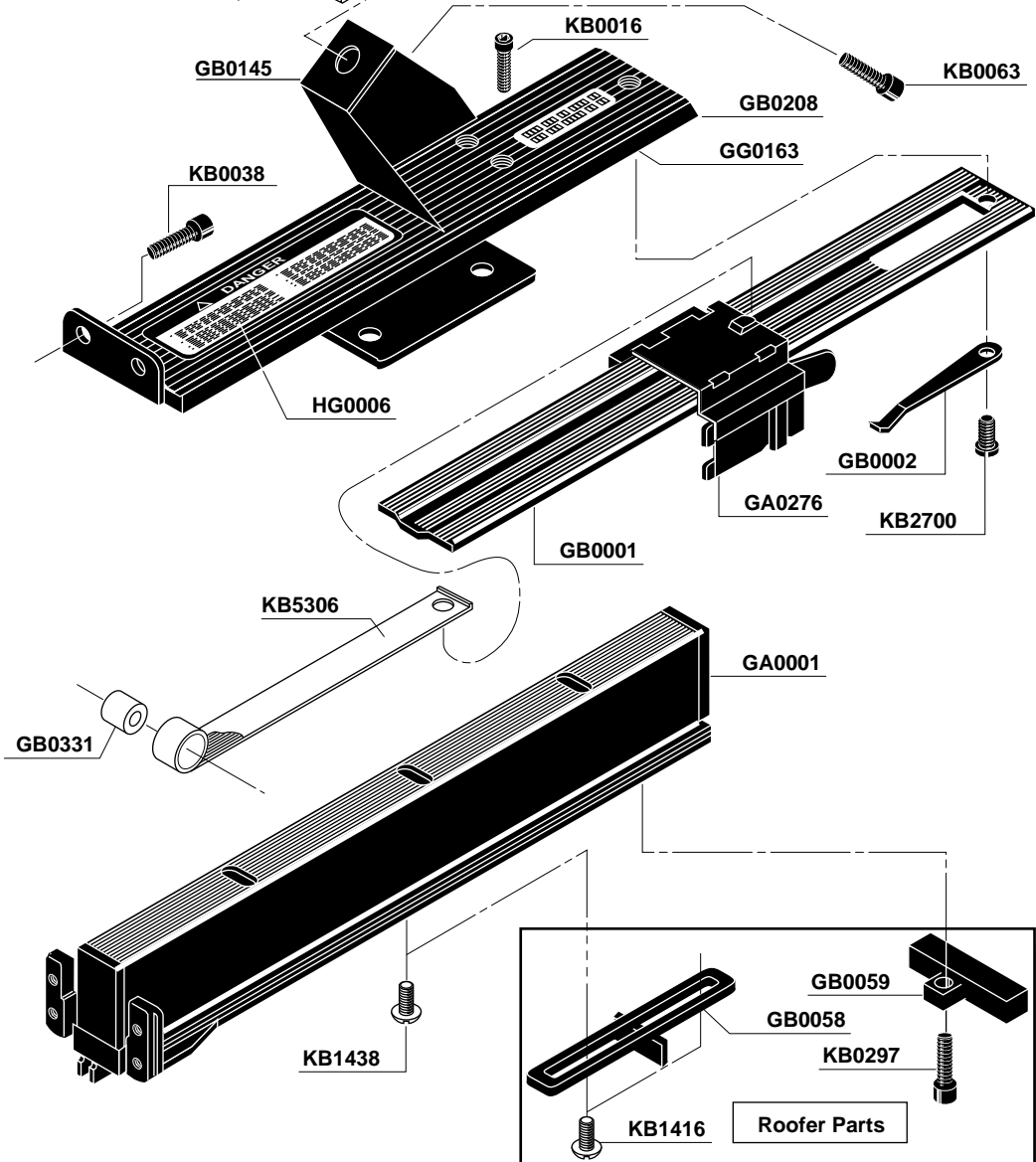
### Dual-Action



Model	B
130002N Dual Action	HA0001
130003N Roofer-Dual Action	HA0020



A	4.9 lbs.	2,2kg
B	8 1/16 in.	205mm
C	12 1/2 in.	317mm
D	2.3 scfm (60 cycles per minute)	6,5 liter
E	3/16 in.	5mm
F	80-110 P.S.I.G.	5,5-7,5 bar
T	140	140



H	1 in.	25mm
J	.062 in.	1,6mm
K	.055 in.	1,4mm
L	3/4 in.- 1 1/4 in.	19mm- 32mm

### Available Plugs (Not Included with Tool)

- PC0479** ✓  
1/4" Body  
Ind. Interchange 1/4" MPT
- PC0486**  
3/8" Body  
Ind. Interchange 1/4" MPT
- PC0468** ✓  
1/4" Body  
Tru-Flate 1/4" MPT
- PC0474**  
3/8" Body  
Tru-Flate 1/4" MPT

✓ **Recommended Plugs**  
Plugs shown smaller than actual size

REPLACEMENT PARTS LIST • LISTA DE PARTES DE REPUESTO • ERSATZTEILE-LISTE • LISTE DE PIÈCES DE RECHANGE

PART NO.	DESCRIPTION	DESCRIPCIÓN	BESCHREIBUNG	DÉSIGNATION
AA0047	MAIN BODY	CARCASA	GEHÄUSE	CORPS
AB0029	DETENT	FRENO	BREMSE	FREIN
BA0003	VALVE ASSEMBLY	ASAMBLE DE VÁLVULA	VENTIL-ZUSAMMENBAU	VALVE D'ASSEMBLEE
BA0004	CYLINDER ASSEMBLY	ASAMBLE DE CILINDRO	ZYLINDER-ZUSAMMENBAU	CYLINDRE D'ASSEMBLÉE
BA0071	CAP	TAPA	KAPPE	BOUCHON
BB0003	STOP	TOPE	PUFFER	ARRÊT
BB0048	DEFLECTOR	DESVIADOR	ABWEISER	DÉFLECTEUR
BB0067	VALVE	VÁLVULA	VENTIL	VALVE
BB0086	SEAL	SELLO	DICHTUNG	JOINT
BF0162	RETAINER	JUNTA TÓRICA	SICHERUNGSRING	RETENUE
CA0077	CORE ASSEMBLY	ASAMBLE DE VÁSTAGO	VENTILSTIFT-ZUSAMMENBAU	NOYAU D'ASSEMBLÉE
CC0142	HOUSING	ALOJAMIENTO	GEHÄUSE	CORPS
EA0099	PISTON ASSEMBLY	ASAMBLE DE PISTON	KOLBEN-ZUSAMMENBAU	ENSEMBLE PISTON-COUTEAU
EA0100	PISTON ASSEMBLY	ASAMBLE DE PISTON	KOLBEN-ZUSAMMENBAU	ENSEMBLE PISTON-COUTEAU
EA0104	PISTON ASSEMBLY	ASAMBLE DE PISTON	KOLBEN-ZUSAMMENBAU	ENSEMBLE PISTON-COUTEAU
FA0004	DOOR	PUERTA	ABDECKSCHIEBER	PORTE
FA0173	PLATE	PLACA	PLATTE	PLAQUE
FB0001	PIN	PASADOR	STIFT	GOUPILLE
FB0002	PIN	PASADOR	STIFT	GOUPILLE
FC0333	PLATE	PLACA	PLATTE	PLAQUE
GA0001	RAIL ASSEMBLY	ASAMBLE DE CARRIL	SCHIENE-ZUSAMMENBAU	RAIL D'ASSEMBLÉE
GA0276	FEEDER SHOE	ALIMENTADOR	NAGELSCHIEBER	POUSSOIR
GB0001	GUIDE	GUÍA	FÜHRUNG	GUIDE
GB0002	RETAINER	JUNTA TÓRICA	SICHERUNGSRING	RETENUE
GB0058	GUIDE	GUÍA	FÜHRUNG	GUIDE
GB0059	PLATE	PLACA	PLATTE	PLAQUE
GB0145	BRACKET	SOPORTE	HALTERUNG	CAVALIER
GB0208	SHROUD	CUBIERTA	ABDECKUNG	RETENUE
GB0331	ROLLER	RODILLO	ROLLE	GALET
GG0163	LABEL	ETIQUETA	AUFKLEBER	ÉTIQUETTE
HA0001	SAFETY ELEMENT	SEGURO	SICHERHEITSVORRICHTUNG	PALPEUR DE SÉCURITÉ
HA0020	SAFETY ELEMENT	SEGURO	SICHERHEITSVORRICHTUNG	PALPEUR DE SÉCURITÉ
HB0002	BUSHING	CASQUILLO	HÜLSE	DOUILLE
HB0003	TRIGGER	GATILLO	AUSLÖSER	GÂCHETTE
HB0004	TRIGGER	GATILLO	AUSLÖSER	GÂCHETTE
HB0043	PIN	PASADOR	STIFT	GOUPILLE
HB0260	TRIGGER	GATILLO	AUSLÖSER	GÂCHETTE
HB0263	BUSHING	CASQUILLO	HÜLSE	DOUILLE
HG0006	LABEL	ETIQUETA	AUFKLEBER	ÉTIQUETTE
	(SAFETY PRECAUTIONS)	(NORMAS DE SEGURIDAD)	(SICHERHEITSHINWEISE)	(PRÉCAUTIONS DE SÉCURITÉ)
KB0016	SCREW	TORNILLO	SCHRAUBE	VIS
KB0020	SCREW	TORNILLO	SCHRAUBE	VIS
KB0038	SCREW	TORNILLO	SCHRAUBE	VIS
KB0063	SCREW	TORNILLO	SCHRAUBE	VIS
KB0145	SCREW	TORNILLO	SCHRAUBE	VIS
KB0297	SCREW	TORNILLO	SCHRAUBE	VIS
KB0443	SCREW	TORNILLO	SCHRAUBE	VIS
KB1416	SCREW	TORNILLO	SCHRAUBE	VIS
KB1438	SCREW	TORNILLO	SCHRAUBE	VIS
KB1550	PIN	PASADOR	STIFT	GOUPILLE
KB1596	PIN	PASADOR	STIFT	GOUPILLE
KB1636	PIN	PASADOR	STIFT	GOUPILLE
KB2700	SCREW	TORNILLO	SCHRAUBE	VIS
KB2714	NUT	TUERCA	MUTTER	ÉCROU
KB2966	WASHER	ARANDELA	SCHEIBE	RONDELLE
KB3061	PIN	PASADOR	STIFT	GOUPILLE
KB4163	SPRING	RESORTE	FEDER	RESSORT
KB4260	SPRING	RESORTE	FEDER	RESSORT
KB4542	SPRING	RESORTE	FEDER	RESSORT
KB5004	SCREW	TORNILLO	SCHRAUBE	VIS
KB5005	SPRING	RESORTE	FEDER	RESSORT
KB5037	SCREW	TORNILLO	SCHRAUBE	VIS
KB5276	SPRING	RESORTE	FEDER	RESSORT
KB5306	SPRING	RESORTE	FEDER	RESSORT
LB0011	SEAL	SELLO	DICHTUNG	JOINT
LB0014	SEAL	SELLO	DICHTUNG	JOINT
LB0019	SEAL	SELLO	DICHTUNG	JOINT
LB0021	SEAL	SELLO	DICHTUNG	JOINT
LB0035	SEAL	SELLO	DICHTUNG	JOINT
LB0882	SEAL	SELLO	DICHTUNG	JOINT
LB0883	SEAL	SELLO	DICHTUNG	JOINT
LB0884	SEAL	SELLO	DICHTUNG	JOINT
LB3218	SEAL	SELLO	DICHTUNG	JOINT
LB5001	SEAL	SELLO	DICHTUNG	JOINT
LB5002	SEAL	SELLO	DICHTUNG	JOINT
LB5039	SEAL	SELLO	DICHTUNG	JOINT