

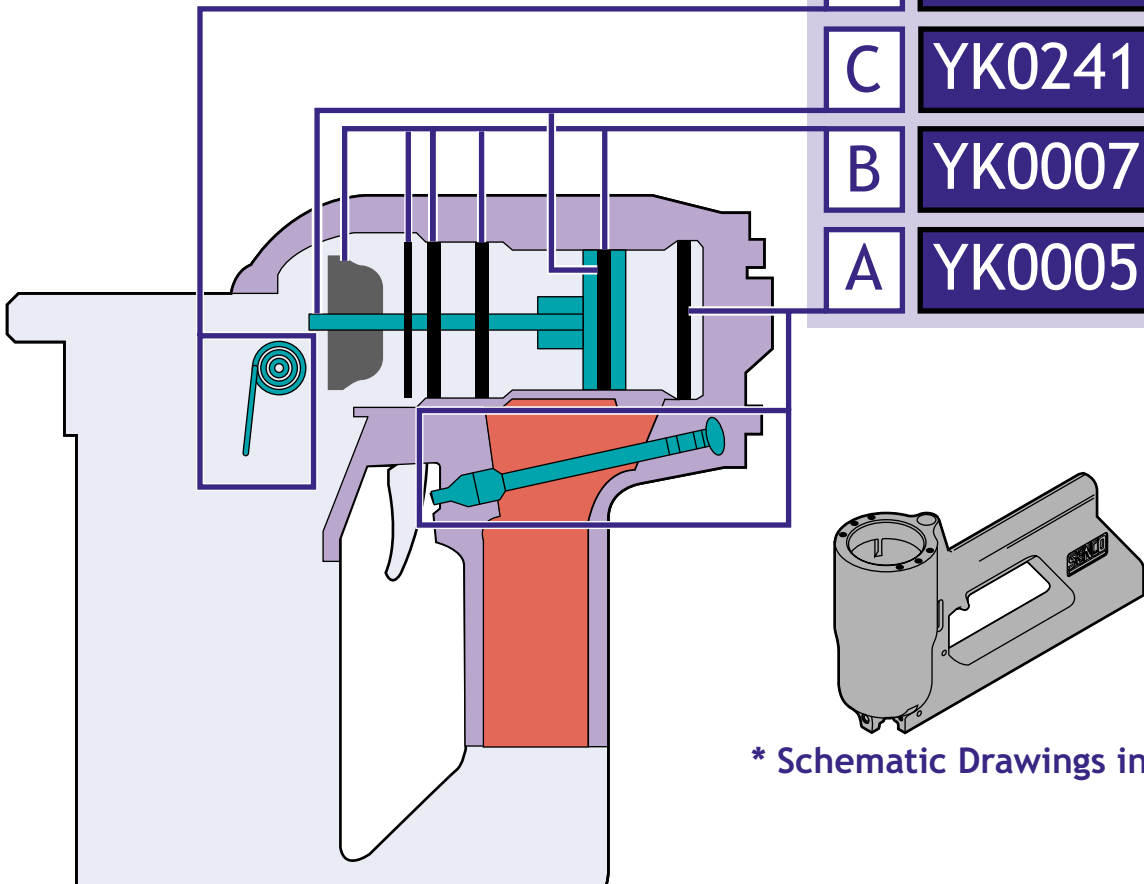
SC2

Parts Reference Guide



Parts Kits

- D YK0012
- C YK0241
- B YK0007
- A YK0005

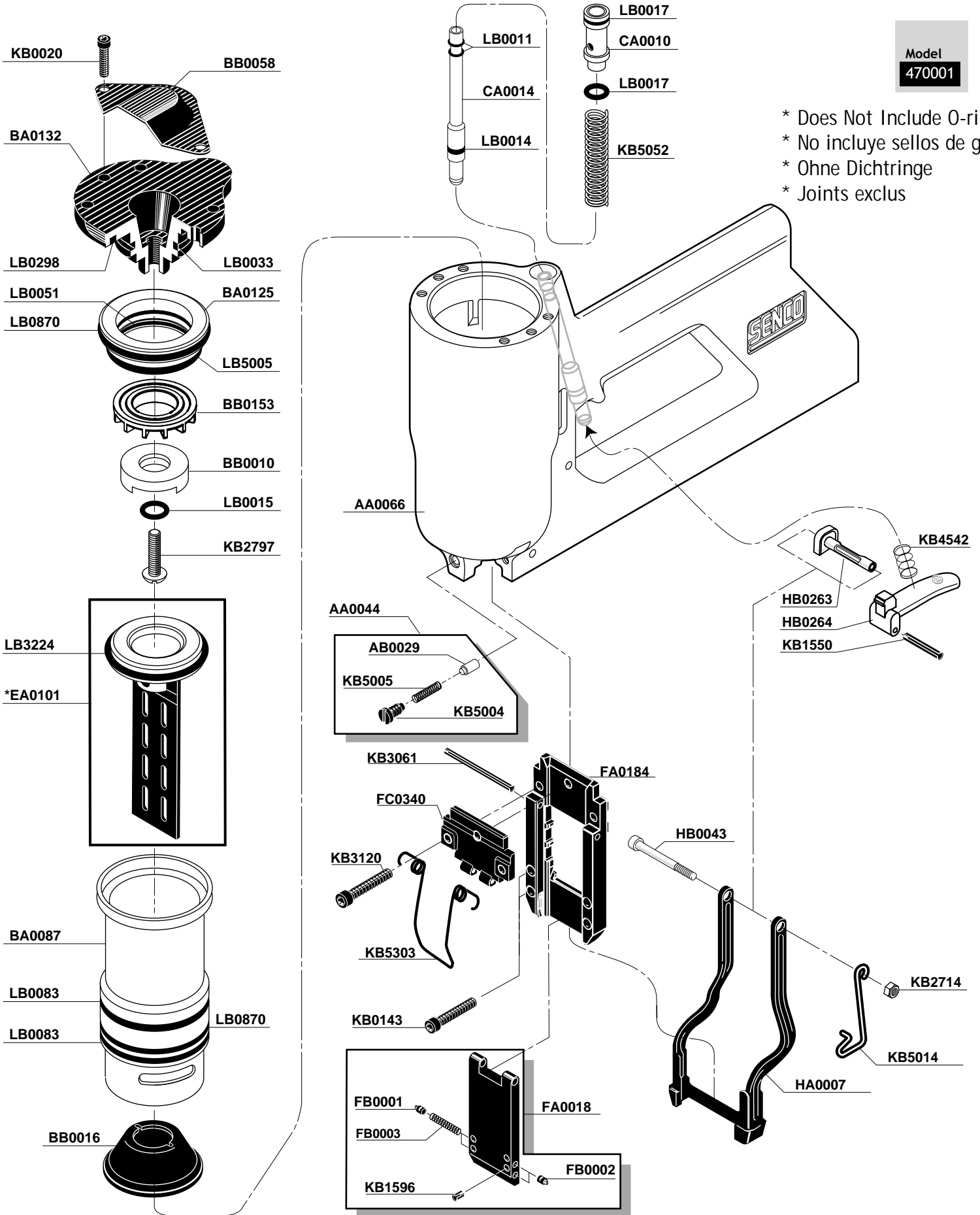


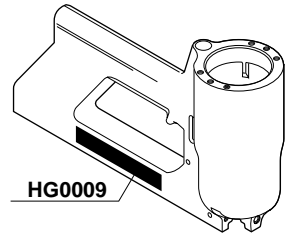
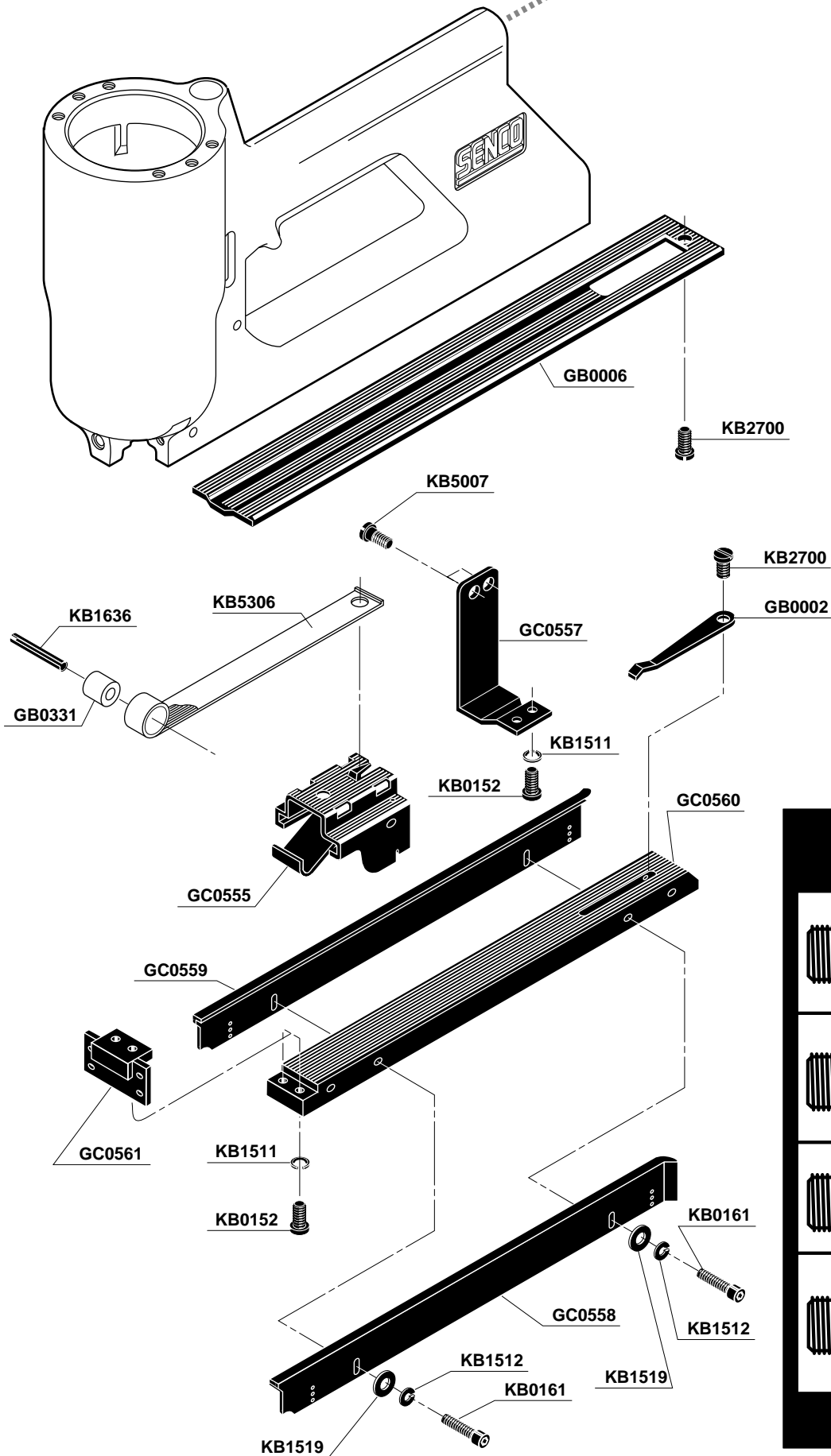
* Schematic Drawings inside

	Symptom	Síntoma	Symptome	Symptôme	
A	Air Leak (Top) Tool does nothing Sluggish	Escape de Air (Arriba) Herramienta no mueve Operación Floja	Undichtigkeit oben am Gerät Gerät reagiert nicht	Fuite à l'échappement Ne fonctionne plus Appareil lent	A
B	Air Leak (Bottom) Poor Return	Escape de Air (Abajo) Retorno Flojo	Undichtigkeit unten am Gerät keine oder nur unzureichende Rückführung	Fuite à la base du moteur Remontée du conteau lente	B
C	Weak Drive Broken Driver	Penetrado Flojo Lanzeta Quebrada	Gerät treibt nicht ein Gebrochener Treiber	Peu de puissance Mauvaise percussion	C
D	Poor Feed Tool Jamming	Alimentador podre Entrancado de la Herramienta	Befestiger werden nicht nachgeschoben Gerät ist verklemt	Enraiments Mauvaise avance des projectiles	D

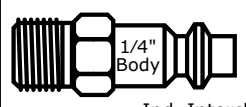
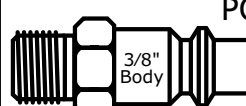
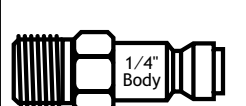
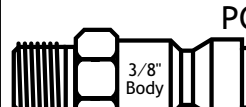
Model
470001

- * Does Not Include O-rings
- * No incluye sellos de gomas
- * Ohne Dichtringe
- * Joints exclus





Available Plugs
(Not Included with Tool)

	PC0480 ...
	Ind. Interchange 3/8" MPT
	PC0485 ✓ ...
	Ind. Interchange 3/8" MPT
	PC0469 ...
	Tru-Flate 3/8" MPT
	PC0475 ✓ ...
	Tru-Flate 3/8" MPT

✓ **Recommended Plugs**
Plugs shown smaller than actual size

REPLACEMENT PARTS LIST • LISTA DE PARTES DE REPUESTO • ERSATZTEILE-LISTE • LISTE DE PIÈCES DE RECHANGE

PART NO.	DESCRIPTION	DESCRIPCIÓN	BESCHREIBUNG	DÉSIGNATION
AA0044	DETENT ASSY.	ASAMBLE DE FRENO	BREMSE-ZUSAMMENBAU	FREIN D'ASSEMBLÉE
AA0066	MAIN BODY ASSY.	ASAMBLE DE CARCASA	GEHÄUSE-ZUSAMMENBAU	CORPS D'ASSEMBLÉE
AB0029	DETENT	FRENO	BREMSE	FREIN
BA0087	CYLINDER ASSY.	ASAMBLE DE CILINDRO	ZYLINDER-ZUSAMMENBAU	CYLINDRE D'ASSEMBLÉE
BA0125	VALVE ASSY.	ASAMBLE DE VÁLVULA	VENTIL-ZUSAMMENBAU	VALVE D'ASSEMBLÉE
BA0132	CAP ASSY.	ASAMBLE DE TAPA	KAPPE-ZUSAMMENBAU	BOUCHON D'ASSEMBLÉE
BB0010	SPACER	SEPARADOR	DISTANZSTÜCK	ENTRETOISE
BB0016	STOP	TOPE	PUFFER	ARRÊT
BB0058	DEFLECTOR	DESVIADOR	ABWEISER	DÉFLECTEUR
BB0153	VALVE	VÁLVULA	VENTIL	VALVE
CA0010	HOUSING ASSY.	ASAMBLE DE ALOJAMIENTO	GEHÄUSE-ZUSAMMENBAU	CORPS D'ASSEMBLÉE
CA0014	CORE ASSY.	ASAMBLE DE VÁSTAGO	VENTILSTIFT-ZUSAMMENBAU	NOYAU D'ASSEMBLÉE
EA0101	PISTON/DRIVER ASSY.	ASAMBLE DE PISYON Y PERCUSOR	KOLBEN/TREIBER-ZUSAMMENBAU	PISTON/COUTEAU D'ASSEMBLÉE
FA0018	PLATE	PLACA	PLATTE	PLAQUE
FA0184	GUIDE BODY	PLACA DE NARIZ	NAGELFÜHRUNG	FRONT
FB0001	PIN	PASADOR	STIFT	GOUPILLE
FB0002	PIN	PASADOR	STIFT	GOUPILLE
FB0003	PLUG	RETÉN	GUMMIFEDER	EMBOUT
FC0340	PLATE	PLACA	PLATTE	PLAQUE
GB0002	RETAINER	JUNTA TÓRICA	SICHERUNGSRING	RETIENUE
GB0006	GUIDE	GUÍA	FÜHRUNG	GUIDE
GB0331	ROLLER	RODILLO	ROLLE	GALET
GC0555	FEEDER SHOE	ALIMENTADOR	NAGELSCHIEBER	POUSSOIR
GC0557	SUPPORT	SOPORTE	TRAGER	SUPPORT
GC0558	RAIL	CARRIL	SCHIENE	RAIL
GC0559	RAIL	CARRIL	SCHIENE	RAIL
GC0560	MAGAZINE	CARGADOR	MAGAZIN	MAGASIN
GC0561	MOUNT	ADAPTADOR	HALTERUNG	FIXATION
HA0007	SAFETY ELEMENT	SEGURO	AUSLÖSESICHERUNG	PALPEUR DE SÉCURITÉ
HB0043	SCREW	TORNILLO	SCHRAUBE	VIS
HB0263	BUSHING	CASQUILLO	HÜLSE	DOUILLE
HB0264	TRIGGER	GATILLO	AUSLÖSER	GACHETTE
HG0009	LABEL	ETIQUETA	AUFKLEBER	ETIQUETTE
KB0020	SCREW	TORNILLO	SCHRAUBE	VIS
KB0143	SCREW	TORNILLO	SCHRAUBE	VIS
KB0152	SCREW	TORNILLO	SCHRAUBE	VIS
KB0161	SCREW	TORNILLO	SCHRAUBE	VIS
KB1511	WASHER	ARANDELA	SCHEIBE	RONDELLE
KB1512	WASHER	ARANDELA	SCHEIBE	RONDELLE
KB1519	WASHER	ARANDELA	SCHEIBE	RONDELLE
KB1550	PIN	PASADOR	STIFT	GOUPILLE
KB1596	PIN	PASADOR	STIFT	GOUPILLE
KB1636	PIN	PASADOR	STIFT	GOUPILLE
KB2700	SCREW	TORNILLO	SCHRAUBE	VIS
KB2714	NUT	TUERCA	MUTTER	ÉCROU
KB2797	SCREW	TORNILLO	SCHRAUBE	VIS
KB3061	PIN	PASADOR	STIFT	GOUPILLE
KB3120	SCREW	TORNILLO	SCHRAUBE	VIS
KB4542	SPRING	MUELLE	FEDER	RESSORT
KB5004	SCREW	TORNILLO	SCHRAUBE	VIS
KB5005	SPRING	MUELLE	FEDER	RESSORT
KB5007	SCREW	TORNILLO	SCHRAUBE	VIS
KB5014	SPRING	MUELLE	FEDER	RESSORT
KB5052	SPRING	MUELLE	FEDER	RESSORT
KB5303	SPRING	MUELLE	FEDER	RESSORT
KB5306	SPRING	MUELLE	FEDER	RESSORT
LB0011	SEAL	SELLO	DICHTUNG	JOINT
LB0014	SEAL	SELLO	DICHTUNG	JOINT
LB0015	SEAL	SELLO	DICHTUNG	JOINT
LB0017	SEAL	SELLO	DICHTUNG	JOINT
LB0033	SEAL	SELLO	DICHTUNG	JOINT
LB0051	SEAL	SELLO	DICHTUNG	JOINT
LB0083	SEAL	SELLO	DICHTUNG	JOINT
LB0298	SEAL	SELLO	DICHTUNG	JOINT
LB0870	SEAL	SELLO	DICHTUNG	JOINT
LB3224	SEAL	SELLO	DICHTUNG	JOINT
LB5005	SEAL	SELLO	DICHTUNG	JOINT