

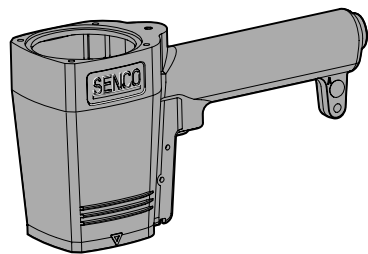
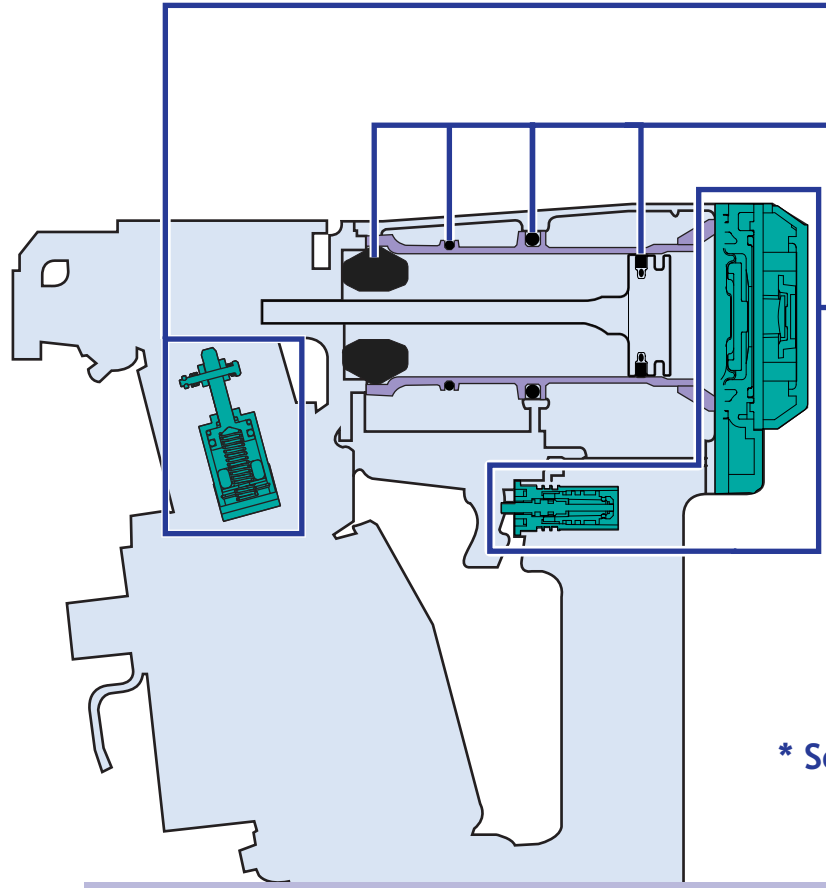
# SCN40DW

## Parts Reference Guide



### Parts Kits

|   |        |
|---|--------|
| D | YK0221 |
| C | N/A    |
| B | YK0219 |
| A | YK0218 |

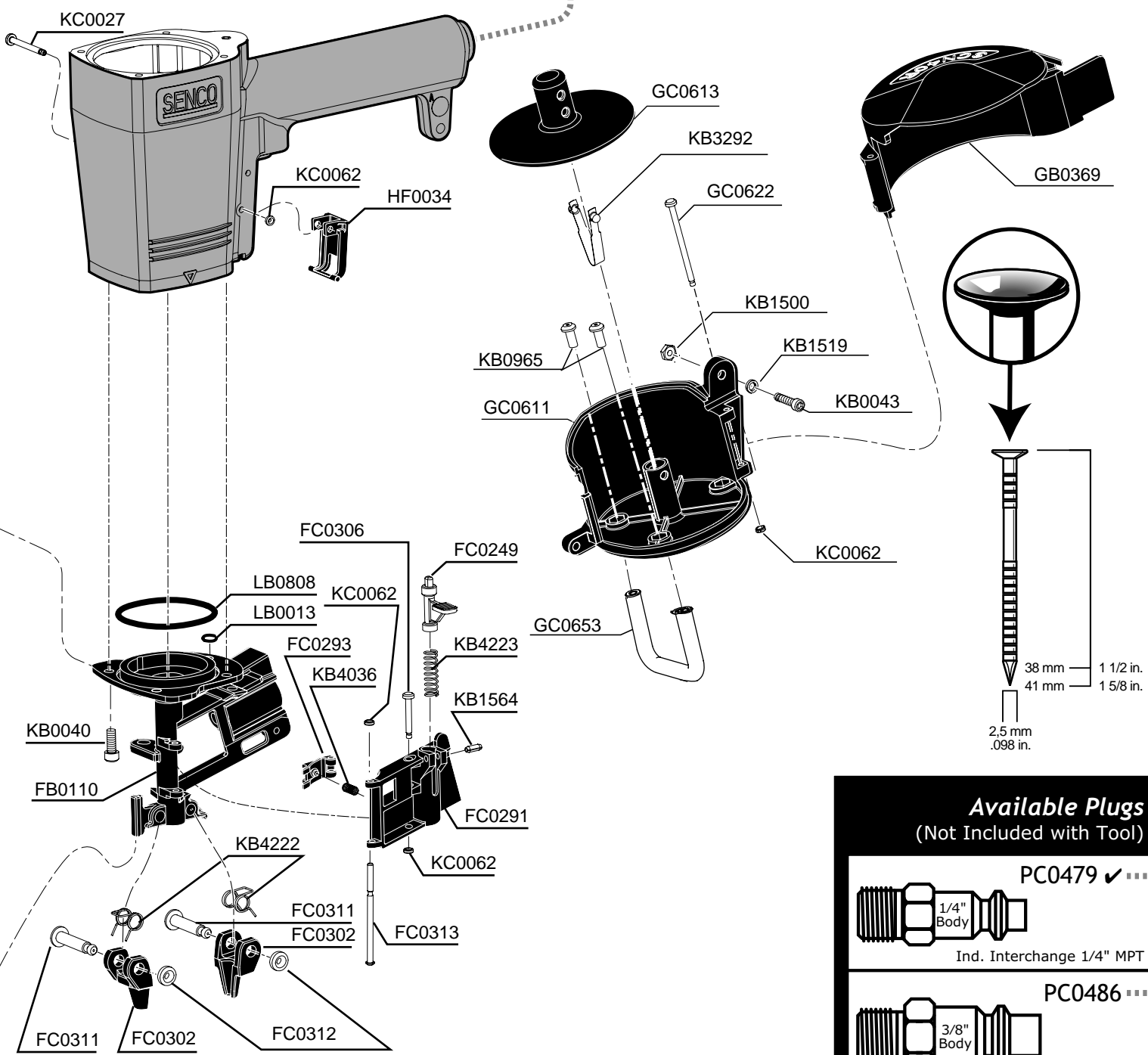


\* Schematic Drawings inside

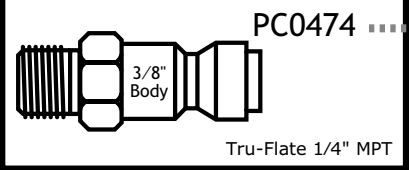
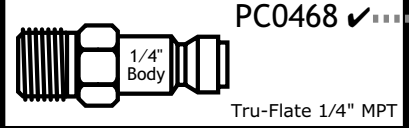
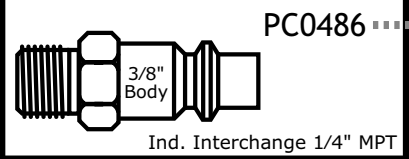
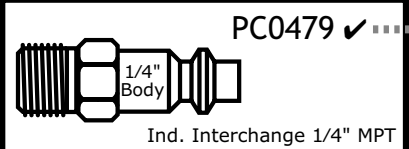
|   | Symptom   | Síntoma   | Symptome  | Symptôme   |   |
|---|---|---|---|--|---|
| A | Air Leak (Top)<br>Tool does nothing<br>Sluggish | Escape de Air (Arriba)<br>Herramienta no mueve<br>Operación Floja | Undichtigkeit oben am Gerät<br>Gerät reagiert nicht                         | Fuite à l'échappement<br>Ne fonctionne plus<br>Appareil lent | A |
| B | Air Leak (Bottom)<br>Poor Return                | Escape de Air (Abajo)<br>Retorno Flojo                            | Undichtigkeit unten<br>am Gerät keine oder nur<br>unzureichende Rückführung | Fuite à la base du<br>moteur Remontée<br>du conteau lente    | B |
| C | Weak Drive<br>Broken Driver                     | Penetrado Flojo<br>Lanzeta Quebrada                               | Gerät treibt nicht ein<br>Gebrochener Treiber                               | Peu de puissance<br>Mauvaise percussion                      | C |
| D | Poor Feed<br>Tool Jamming                       | Alimentador podre<br>Entrancado de la<br>Herramienta              | Befestiger werden<br>nicht nachgeschoben<br>Gerät ist verklemmt             | Enraiments<br>Mauvaise avance des<br>projectiles             | D |



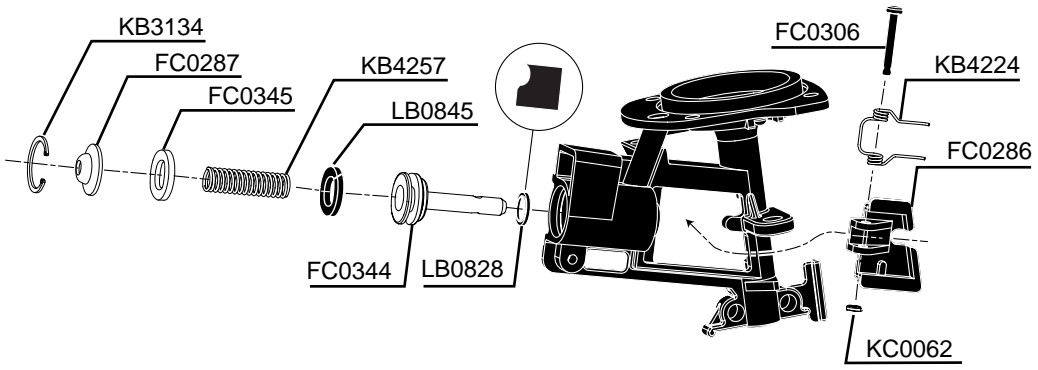




**Available Plugs**  
(Not Included with Tool)



✓ **Recommended Plugs**  
Plugs shown smaller than actual size



**REPLACEMENT PARTS LIST • LISTA DE PARTES DE REPUESTO • ERSATZTEILE-LISTE • LISTE DE PIÈCES DE RECHANGE**

| PART NO. | DESCRIPTION     | DESCRIPCIÓN        | BESCHREIBUNG           | DÉSIGNATION             |
|----------|-----------------|--------------------|------------------------|-------------------------|
| AB0077   | MAIN BODY       | CUERPO PRINCIPAL   | GEHÄUSE                | CORPS                   |
| BA0120   | VALVE ASSEMBLY  | ASAMBLE DE VÁLVULA | VENTIL-ZUSAMMENBAU     | VALVE D'ASSEMBLÉE       |
| BB0092   | CAP             | TAPA               | KAPPE                  | BOUCHON                 |
| BB0150   | STOP            | TOPE               | PUFFER                 | ARRÊT                   |
| BC0138   | MUFFLER         | SILENCIADOR        | DÄMPFER                | SILENCIEUX              |
| BC0260   | CYLINDER        | CILINDRO           | ZYLINDER               | CYLINDRE                |
| BF0013   | SEAL            | SELLO              | DICHTUNG               | JOINT                   |
| BF0163   | RETAINER        | JUNTA TÓRICA       | SICHERUNGSRING         | RETENUE                 |
| CA0074   | VALVE ASSEMBLY  | ASAMBLE DE VÁLVULA | VENTIL-ZUSAMMENBAU     | VALVE D'ASSEMBLÉE       |
| EB0262   | PISTON ASSEMBLY | ASAMBLE DE PISTON  | KOLBEN-ZUSAMMENBAU     | ENSEMBLE PISTON-COUTEAU |
| FB0110   | GUIDE BODY      | PLACA DE NARIZ     | NAGELFÜHRUNG           | FRONT                   |
| FC0249   | LATCH           | UNETA              | VERSCHLUSS             | DOIGT DE RETENUE        |
| FC0286   | FEED PAWL       | ALIMENTADOR        | VORSCHIEBER            | POUSSOIR                |
| FC0287   | CAP             | TAPA               | KAPPE                  | BOUCHON                 |
| FC0291   | DOOR            | PUERTA             | ABDECKSCHIEBER         | PORTE                   |
| FC0293   | RETAINER        | JUNTA TÓRICA       | SICHERUNGSRING         | RETENUE                 |
| FC0302   | GUIDE           | GUÍA               | FÜHRUNG                | GUIDE                   |
| FC0306   | PIN             | PASADOR            | STIFT                  | GOUPILLE                |
| FC0311   | PIN             | PASADOR            | STIFT                  | GOUPILLE                |
| FC0312   | RETAINER        | JUNTA TÓRICA       | SICHERUNGSRING         | RETENUE                 |
| FC0313   | PIN             | PASADOR            | STIFT                  | GOUPILLE                |
| FC0316   | SEAL            | SELLO              | DICHTUNG               | JOINT                   |
| FC0344   | PISTON          | PISTON             | KOLBEN                 | PISTON                  |
| FC0345   | STOP            | TOPE               | PUFFER                 | ARRÊT                   |
| GB0369   | COVER           | CUBIERTA           | ABDECKUNG              | COUVERCLE               |
| GC0611   | MAGAZINE        | CARGADOR           | MAGAZIN                | MAGASIN                 |
| GC0613   | PLATE           | PLACA              | PLATTE                 | PLAQUE                  |
| GC0622   | PIN             | PASADOR            | STIFT                  | GOUPILLE                |
| GC0653   | GUIDE           | GUÍA               | FÜHRUNG                | GUIDE                   |
| HA0102   | TRIGGER         | GATILLO            | AUSLÖSER               | GACHETTE                |
| HC0148   | TRIGGER         | GATILLO            | AUSLÖSER               | GACHETTE                |
| HC0149   | TRIGGER         | GATILLO            | AUSLÖSER               | GACHETTE                |
| HC0223   | SAFETY ELEMENT  | SEGURO             | SICHERHEITSVORRICHTUNG | PALPEUR DE SÉCURITÉ     |
| HC0234   | WHEEL           | MANIVELA           | RÄNDELSCHRAUBE         | MOLETTE                 |
| HC0254   | SAFETY ELEMENT  | SEGURO             | SICHERHEITSVORRICHTUNG | PALPEUR DE SÉCURITÉ     |
| HC0256   | SAFETY ELEMENT  | SEGURO             | SICHERHEITSVORRICHTUNG | PALPEUR DE SÉCURITÉ     |
| HF0010   | TRIGGER         | GATILLO            | AUSLÖSER               | GACHETTE                |
| HF0034   | COVER           | CUBIERTA           | ABDECKUNG              | COUVERCLE               |
| HF0039   | COVER           | CUBIERTA           | ABDECKUNG              | COUVERCLE               |
| KB0040   | SCREW           | TORNILLO           | SCHRAUBE               | VIS                     |
| KB0043   | SCREW           | TORNILLO           | SCHRAUBE               | VIS                     |
| KB0175   | SCREW           | TORNILLO           | SCHRAUBE               | VIS                     |
| KB0965   | SCREW           | TORNILLO           | SCHRAUBE               | VIS                     |
| KB1500   | WASHER          | ARANDELA           | SCHEIBE                | RONDELLE                |
| KB1519   | WASHER          | ARANDELA           | SCHEIBE                | RONDELLE                |
| KB1555   | PIN             | PASADOR            | STIFT                  | GOUPILLE                |
| KB1564   | PIN             | PASADOR            | STIFT                  | GOUPILLE                |
| KB3134   | RING            | ANILLO             | REIFEN                 | ANNEAU                  |
| KB3292   | BUTTON          | BOTÓN              | KNOPF                  | BOUTON                  |
| KB4036   | SPRING          | RESORTE            | FEDER                  | RESSORT                 |
| KB4130   | SPRING          | RESORTE            | FEDER                  | RESSORT                 |
| KB4131   | SPRING          | RESORTE            | FEDER                  | RESSORT                 |
| KB4222   | SPRING          | RESORTE            | FEDER                  | RESSORT                 |
| KB4223   | SPRING          | RESORTE            | FEDER                  | RESSORT                 |
| KB4224   | SPRING          | RESORTE            | FEDER                  | RESSORT                 |
| KB4227   | SPRING          | RESORTE            | FEDER                  | RESSORT                 |
| KB4257   | SPRING          | RESORTE            | FEDER                  | RESSORT                 |
| KC0027   | PIN             | PASADOR            | STIFT                  | GOUPILLE                |
| KC0062   | RETAINER        | JUNTA TÓRICA       | SICHERUNGSRING         | RETENUE                 |
| LB0013   | SEAL            | SELLO              | DICHTUNG               | JOINT                   |
| LB0018   | SEAL            | SELLO              | DICHTUNG               | JOINT                   |
| LB0030   | SEAL            | SELLO              | DICHTUNG               | JOINT                   |
| LB0077   | SEAL            | SELLO              | DICHTUNG               | JOINT                   |
| LB0179   | SEAL            | SELLO              | DICHTUNG               | JOINT                   |
| LB0778   | SEAL            | SELLO              | DICHTUNG               | JOINT                   |
| LB0808   | SEAL            | SELLO              | DICHTUNG               | JOINT                   |
| LB0828   | SEAL            | SELLO              | DICHTUNG               | JOINT                   |
| LB0845   | SEAL            | SELLO              | DICHTUNG               | JOINT                   |
| LB5046   | SEAL            | SELLO              | DICHTUNG               | JOINT                   |
| PC0612   | GRIP            | AGARRADERO         | GRIFF                  | GAINÉ DE CUIR           |
| PC0649   | FILTER          | FILTRO             | FILTER                 | FILTRE                  |