

Parts Reference Guide



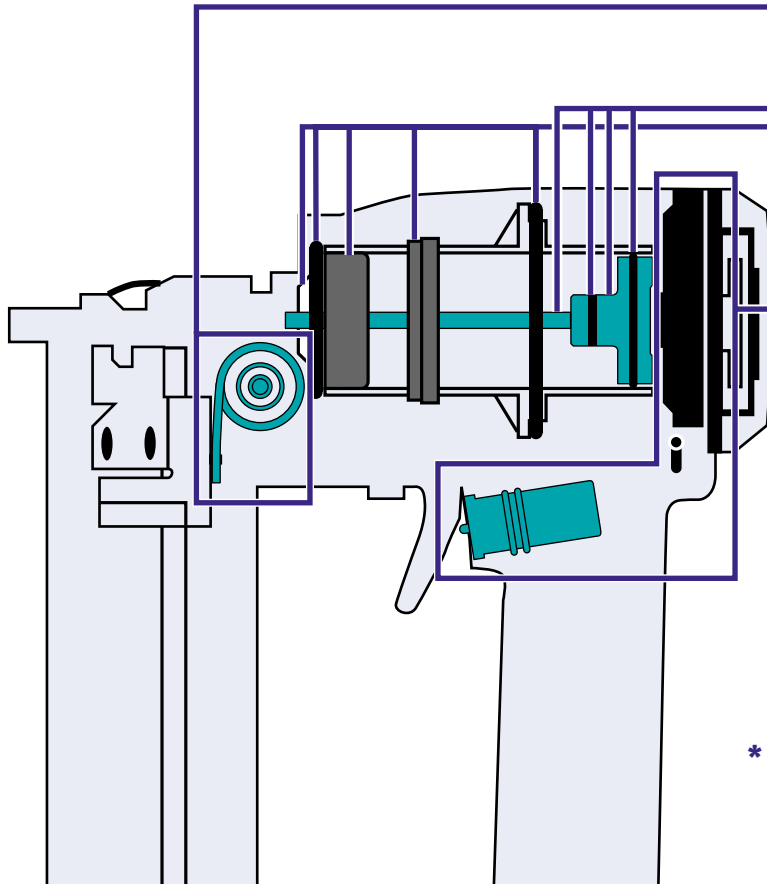
Senco Products, Inc.
8485 Broadwell Rd.
Cincinnati, OH 45244

Visit our Website: www.senco.com

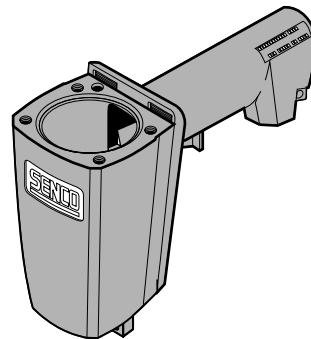
Questions? Comments? call SENCO's toll-free Action-line:
1-800-543-4596 or e-mail: toolprof@senco.com

Parts Kits
for SPS
Industrial

Parts Kits
for SPS
Roofer

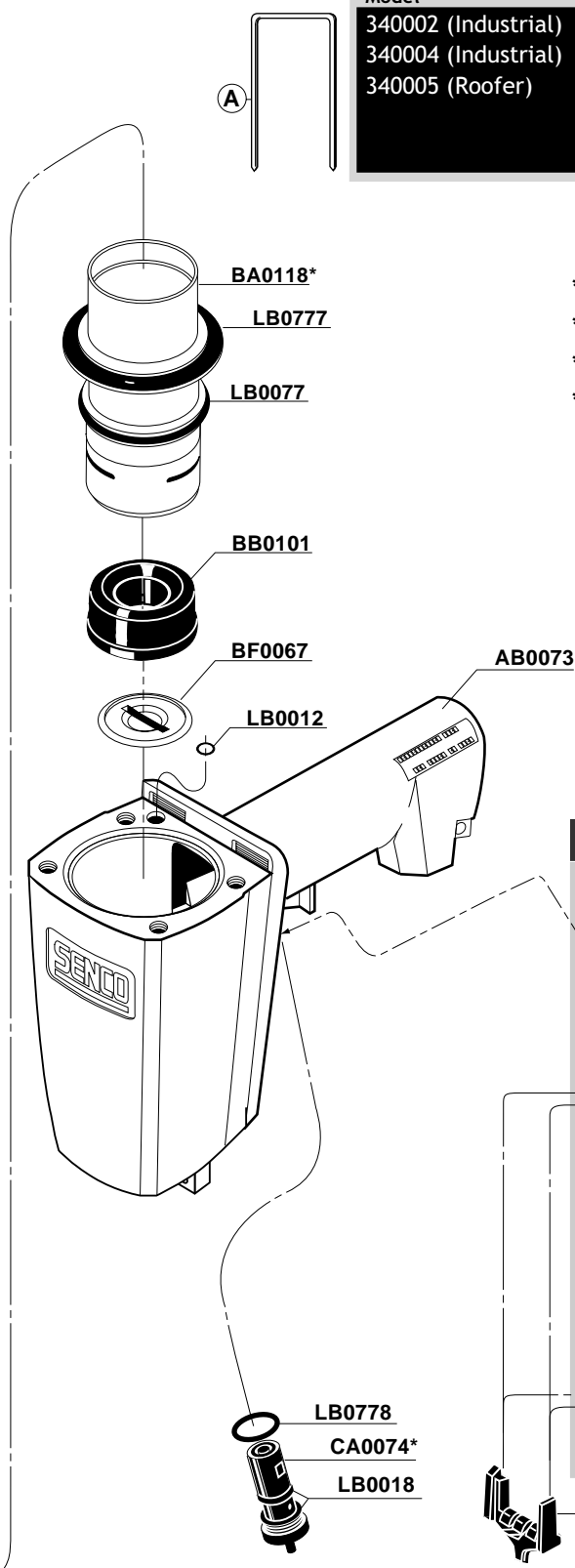
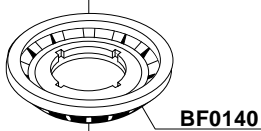
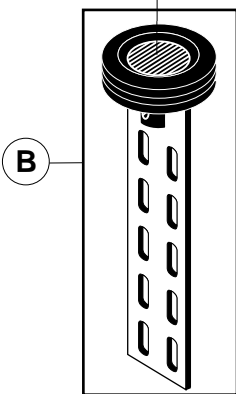
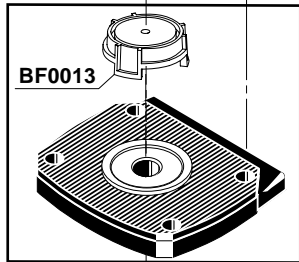
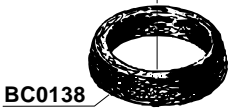
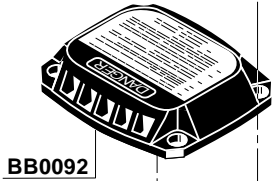
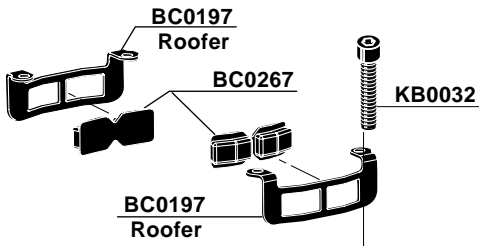


D	YK0125	YK0125
C	YK0124	YK0124
B	YK0142	YK0142
A	YK0063	



* Schematic Drawings inside

	Symptom	Síntoma	Symptome	Symptôme	
A	Air Leak (Top) Tool does nothing Sluggish	Escape de Air (Arriba) Herramienta no mueve Operación Floja	Undichtigkeit oben am Gerät Gerät reagiert nicht	Fuite à l'échappement Ne fonctionne plus Appareil lent	A
B	Air Leak (Bottom) Poor Return	Escape de Air (Abajo) Retorno Flojo	Undichtigkeit unten am Gerät keine oder nur unzureichende Rückführung	Fuite à la base du moteur Remontée du conteau lente	B
C	Weak Drive Broken Driver	Penetrado Flojo Lanzeta Quebrada	Gerät treibt nicht ein Gebrochener Treiber	Peu de puissance Mauvaise percussion	C
D	Poor Feed Tool Jamming	Alimentador podre Entrancado de la Herramienta	Befestiger werden nicht nachgeschoben Gerät ist verklemt	Enraiments Mauvaise avance des projectiles	D



Model	A	B	CSK
340002 (Industrial)	P11-P15	EA0103	1/8"
340004 (Industrial)	P12-P17	EA0103	1/8"
340005 (Roofer)	P12-P17	EA0103	1/8"
		EA0106	1/16"
		EA0107	REG

- * Does Not Include O-rings
- * No incluye sellos de gomas
- * Ohne Dichtringe
- * Joints exclus

Available Triggers

HC0054

HC0054

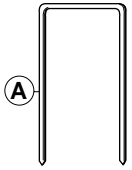
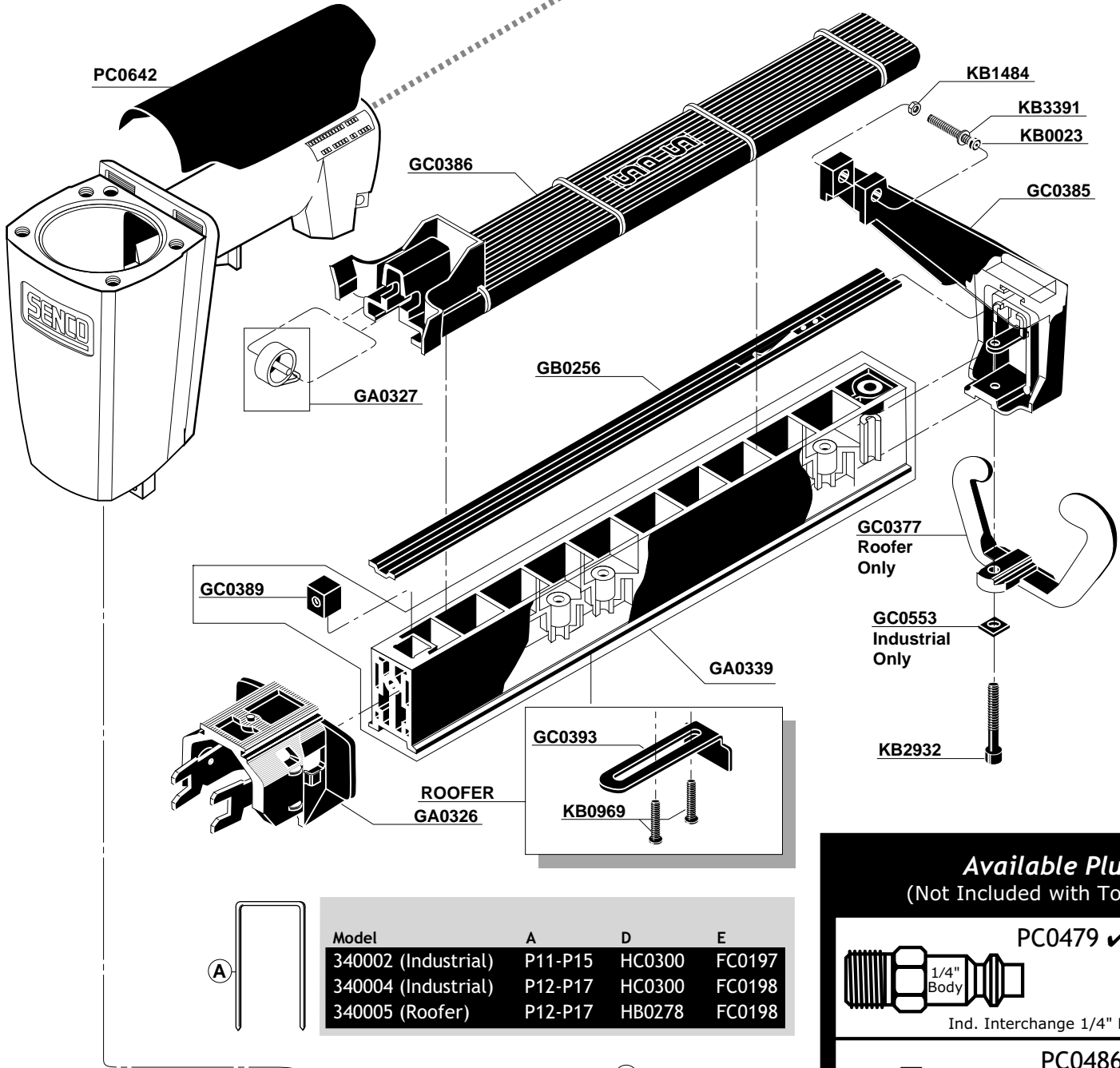
Dual-Action HA0066

HC0054

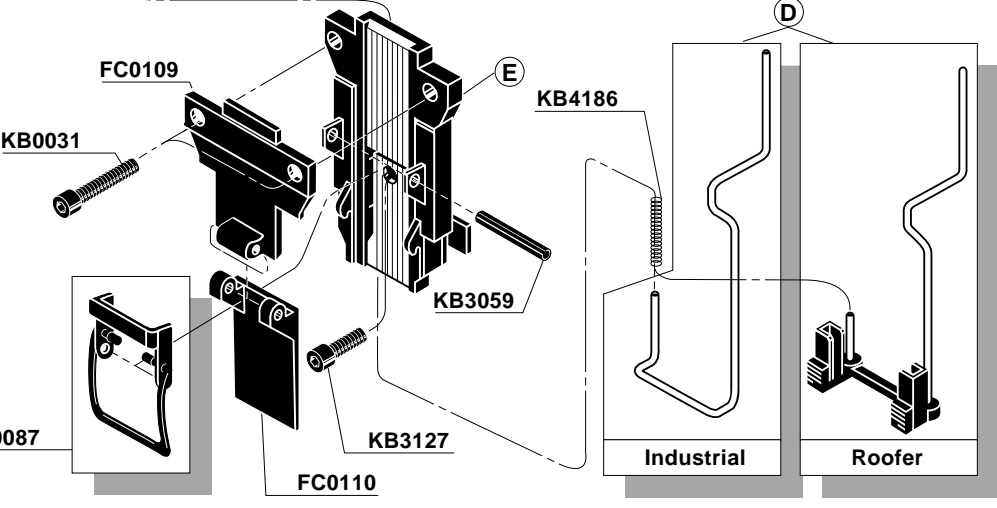
HC0054

Restrictive HA0122

HC0052

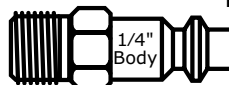


Model	A	D	E
340002 (Industrial)	P11-P15	HC0300	FC0197
340004 (Industrial)	P12-P17	HC0300	FC0198
340005 (Roofer)	P12-P17	HB0278	FC0198



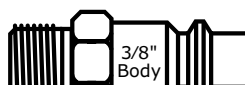
Available Plugs (Not Included with Tool)

PC0479 ✓



Ind. Interchange 1/4" MPT

PC0486



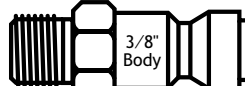
Ind. Interchange 1/4" MPT

PC0468 ✓



Tru-Flate 1/4" MPT

PC0474



Tru-Flate 1/4" MPT

✓ **Recommended Plugs**
Plugs shown smaller than actual size

REPLACEMENT PARTS LIST • LISTA DE PARTES DE REPUESTO • ERSATZTEILE-LISTE • LISTE DE PIÈCES DE RECHANGE

PART NO.	DESCRIPTION	DESCRIPCIÓN	BESCHREIBUNG	DÉSIGNATION
AB0073	MAIN BODY ASSEMBLY	ASAMBLE DE CARCASA	GEHÄUSE-ZUSAMMENBAU	CORPS D'ASSEMBLÉE
BA0096	VALVE ASSEMBLY	ASAMBLE DE VALVULA	VENTIL-ZUSAMMENBAU	VALVE D'ASSEMBLÉE
BA0118	CYLINDER	CILINDRO	ZYLINDER	CYLINDRE
BB0092	DEFLECTOR	DEFLECTOR	ABWEISER	DÉFLECTEUR
BB0101	STOP	TOPE	PUFFER	ARRÊT
BC0138	MUFFLER	SILENCIADOR	DÄMPFER	SILENCIEUX
BC0197	SHIELD	PLACA	SCHUTZ PLATTE	BOUCLIER ANTIABRASIF
BC0267	PAD	ALMOHADILLA	POLSTER	BOURRELET
BF0013	SEAL	SELLO	DICHTUNG	JOINT
BF0067	SEAL	SELLO	DICHTUNG	JOINT
BF0140	RETAINER	JUNTA TÓRICA	SICHERUNGSRING	RETENUE
CA0074	VALVE ASSEMBLY	ASAMBLE DE VALVULA	VENTIL-ZUSAMMENBAU	VALVE D'ASSEMBLÉE
EA0103	PISTON/DRIVER ASSY	ASAMBLE DE PISYON Y	KOLBEN/TREIBER	PISTON/COUTEAU
	(1/8" CSK)	PERCUSOR	ZUSAMMENBAU	D'ASSEMBLÉE
EA0106	PISTON/DRIVER ASSY	ASAMBLE DE PISYON Y	KOLBEN/TREIBER	PISTON/COUTEAU
	(1/16" CSK)	PERCUSOR	ZUSAMMENBAU	D'ASSEMBLÉE
EA0107	PISTON/DRIVER ASSY	ASAMBLE DE PISYON Y	KOLBEN/TREIBER	PISTON/COUTEAU
	(REGULAR)	PERCUSOR	ZUSAMMENBAU	D'ASSEMBLÉE
FB0087	LATCH ASSY.	ASAMBLE DE UNETA	VERSCHLUSS-ZUSAMMENBAU	DOIGT DE RETENUE
FC0109	PLATE	PLACA	PLATTE	PLAQUE
FC0110	DOOR	PUERTA	ABDECKSCHIEBER	PORTE
FC0197	GUIDE BODY (P11-P15)	PLACA DE NARIZ (P11-P15)	KLAMMERFÜHRUNG (P11-P15)	FRONT (P11-P15)
FC0198	GUIDE BODY (P12-P17)	PLACA DE NARIZ (P12-P17)	KLAMMERFÜHRUNG (P12-P17)	FRONT (P12-P17)
GA0326	FEEDERSHOE ASSY.	ENSEMBLAJE DEL ALIMENTADOR	KLAMMERSCHIEBER-ZUSAMMENBAU	POUSSOIR D'ASSEMBLÉE
GA0327	FEEDER SPRING ASSY.	ASAMBLE DE RESORTE	ROLLFEDER-ZUSAMMENBAU	RESSORT DE POUSSOIR
GA0339	RAIL ASSY.	ASAMBLE DE CARRIL	SCHIENE-ZUSAMMENBAU	RAIL D'ASSEMBLÉE
GB0256	RAIL	CARRIL	SCHIENE	RAIL
GC0377	BRACKET	SOPORTE	HALTERUNG	CAVALIER
GC0385	SUPPORT	SOPORTE	TRÄGER	SUPPORT
GC0386	SHROUD	CUBIERTA	ABDECKUNG	RETENUE
GC0389	RETAINER	JUNTA TÓRICA	SICHERUNGSRING	RETENUE
GC0393	GUIDE	GUÍA	FÜHRUNG	GUIDE
GC0553	WASHER	ARANDELA	SCHEIBE	RONDELLE
HA0066	TRIGGER ASSEMBLY	ASAMBLE DE GATILLO	AUSLÖSER-ZUSAMMENBAU	GACHETTE D'ASSEMBLÉE
HA0122	TRIGGER ASSEMBLY	ASAMBLE DE GATILLO	AUSLÖSER-ZUSAMMENBAU	GACHETTE D'ASSEMBLÉE
HB0278	SAFETY ELEMENT (ROOFER)	SEGURO	SICHERHEITSVORRICHTUNG	PALPEUR DE SÉCURITÉ
HC0052	RETAINER	RETÉN	SICHERUNGSRING	RETENUE
HC0054	BEARING	CAPA DEL COJINETE	LAGER	COUSSIN
HC0300	SAFETY ELEMENT	SEGURO	SICHERHEITSVORRICHTUNG	SÉCURITÉ
KB0023	SCREW	TORNILLO	SCHRAUBE	VIS
KB0031	SCREW	TORNILLO	SCHRAUBE	VIS
KB0032	SCREW	TORNILLO	SCHRAUBE	VIS
KB0969	SCREW	TORNILLO	SCHRAUBE	VIS
KB1484	NUT	TUERCA	MUTTER	ÉCROU
KB1518	WASHER	ARANDELA	SCHEIBE	RONDELLE
KB2932	SCREW	TORNILLO	SCHRAUBE	VIS
KB3059	PIN	PASADOR	STIFT	FINETTE
KB3127	SCREW	TORNILLO	SCHRAUBE	VIS
KB4186	SPRING	MUELLE	FEDER	RESSORT
LB0012	SEAL	SELLO	DICHTUNG	JOINT
LB0018	SEAL	SELLO	DICHTUNG	JOINT
LB0030	SEAL	SELLO	DICHTUNG	JOINT
LB0077	SEAL	SELLO	DICHTUNG	JOINT
LB0777	SEAL	SELLO	DICHTUNG	JOINT
LB0778	SEAL	SELLO	DICHTUNG	JOINT
LB5046	SEAL	SELLO	DICHTUNG	JOINT
PC0642	GRIP	AGARRADERO	GRIFF	GAINÉ DE CUIR